

Expresso compacte inox automatique
bce 450



riviera&bar
objets d'art culinaire

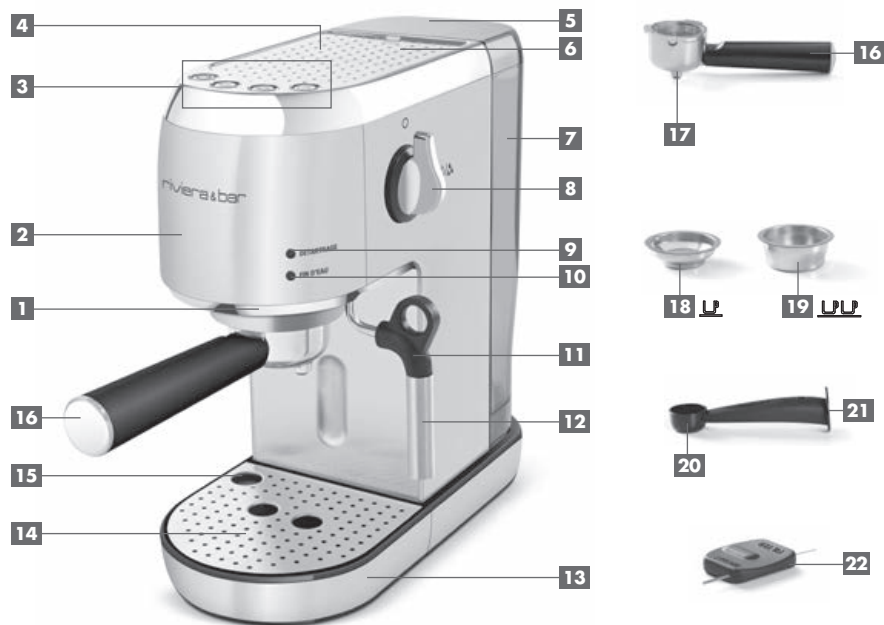
ARB S.A.S.
Parc d'Activités "Les Découvertes"
8 rue Thomas Edison
67452 Mundolsheim Cedex
Tél. : 03 88 18 66 18
www.riviera-et-bar.fr - info@arb-sas.fr

Document et visuels non contractuels - Caractéristiques susceptibles d'être modifiées sans préavis. Décembre 2019 - V2

Avec cet appareil, vous avez fait l'acquisition d'un article de qualité, bénéficiant de toute l'expérience de Riviera-et-Bar dans le domaine de la machine à café expresso à pompe électromagnétique. Il répond aux critères de qualité Riviera-et-Bar : les meilleurs matériaux et composants ont été utilisés pour sa fabrication et il a été soumis à des contrôles rigoureux. Nous souhaitons que son usage vous apporte entière satisfaction.

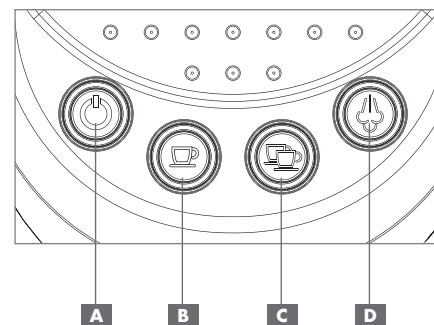
DESCRIPTION DU PRODUIT	4
DESCRIPTION DES BOUTONS DE COMMANDES	5
DESCRIPTION DU SÉLECTEUR ROTATIF	5
RECOMMANDATIONS DE SÉCURITÉ GÉNÉRALES	6
RECOMMANDATIONS DE SÉCURITÉ PARTICULIÈRES	9
CARACTÉRISTIQUES	10
AVANT LA PREMIÈRE MISE EN SERVICE	12
Déballage	12
Réglage de la dureté d'eau	12
Remplissage du réservoir d'eau	12
Purge du circuit d'eau	13
Préparation et installation de la cartouche de filtration d'eau BCE 950	13
Vérification du bac de récupération d'eau	13
PRÉPARATION D'UN EXPRESSO	14
Utilisation des filtres	14
Expresso à partir de café moulu	14
Expresso à partir de café en dosette papier	14
Réalisation d'un expresso	14
1. Préparation "Expresso – Programme 1"	
2. Préparation "Expresso – Programme 2"	
3. Rinçage des filtres et du porte-filtre	
Personnalisation des programmes expresso 1 et 2	15
Situation de réservoir vide / Nécessité de réamorçage	15
OBTENTION D'EAU CHAUDE	16
OBTENTION DE VAPEUR	16
MISE EN VEILLE AUTOMATIQUE	17
NETTOYAGE ET ENTRETIEN	17
1. Nettoyage avant la première mise en service	18
2. Nettoyage après utilisation	18
Nettoyage courant des filtres et du porte-filtre	18
Nettoyage du groupe distributeur	19
Nettoyage de la buse articulée et de l'embout "Spécial Cappuccino"	19
Nettoyage du réservoir d'eau	20
Nettoyage de la grille-égouttoir et du bac de récupération d'eau	20
Nettoyage du corps de l'appareil et du plateau chauffe-tasses	21
DÉTARTRAGE	21
Détartrage du circuit "Expresso"	22
Détartrage du circuit "Buse"	22
Rinçage des circuits	23
Actualisation du voyant "Détartrage"	24
RETOUR AUX PARAMÈTRES D'USINE	24
GUIDE DE DÉPANNAGE	25
CARACTÉRISTIQUES TECHNIQUES	28
ENVIRONNEMENT	28
ACCESSOIRES	28
GARANTIE	28
QUELQUES CONSEILS	29
IDÉES RECETTES	30

description du produit



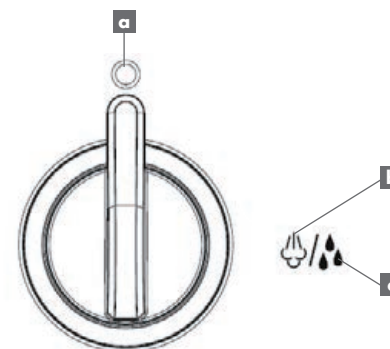
- | | |
|--|---|
| 1 Groupe distributeur | 13 Bac de récupération d'eau amovible |
| 2 Corps inox | 14 Grille-égouttoir |
| 3 Boutons de commandes | 15 Indicateur du niveau d'eau du bac |
| 4 Plateau chauffe-tasses | 16 Porte-filtre |
| 5 Couvercle du réservoir d'eau | 17 Bec d'écoulement café du porte-filtre |
| 6 Compartiment range-filtre | 18 Filtre 1 tasse |
| 7 Réservoir d'eau amovible | 19 Filtre 2 tasses |
| 8 Sélecteur rotatif | 20 Cuillère doseuse |
| 9 Voyant "Détartrage" | 21 Tasse-mouture |
| 10 Voyant "Fin d'eau" | 22 Outil de nettoyage |
| 11 Buse "Eau chaude/Vapeur" articulée | |
| 12 Embout "Spécial Cappuccino" | |

description des boutons de commandes



- A** Bouton et voyant "Marche/Arrêt"
- B** Bouton et voyant "Expresso - Programme 1"
- C** Bouton et voyant "Expresso - Programme 2"
- D** Bouton et voyant "Vapeur"

description du sélecteur rotatif



- a** Position "Attente" : ○
- b** Fonction "Vapeur" : ☁
- c** Fonction "Eau chaude" : ♁

Nous vous demandons de lire très attentivement les instructions données dans cette notice, car elles fournissent, entre autres, des informations importantes relatives à la sécurité d'installation, d'utilisation et d'entretien. Gardez votre notice, vous pourriez avoir besoin de vous y référer dans le futur.



- Respecter impérativement les consignes de sécurité, d'utilisation et de nettoyage de la présente notice. Tout non-respect de celles-ci annule la garantie.
- Cet appareil est uniquement destiné à un usage domestique. Il n'a pas été conçu pour être utilisé dans les cas suivants qui ne sont pas couverts par la garantie :
 - dans les coins cuisines réservés au personnel des magasins, bureaux et autres environnements professionnels ;
 - dans les fermes ;
 - par les clients des hôtels, motels et autres environnements à caractère résidentiel ;
 - dans les environnements de type chambres d'hôtes.
- Cet appareil peut être utilisé par des enfants âgés d'au moins 8 ans, à condition qu'ils bénéficient d'une surveillance ou qu'ils aient reçu des instructions quant à l'utilisation de l'appareil en toute sécurité et qu'ils en comprennent bien les dangers encourus. Conserver l'appareil et son cordon d'alimentation hors de portée des enfants âgés de moins de 8 ans.
- Cet appareil peut être utilisé par des personnes dont les capacités physiques, sensorielles ou mentales sont réduites ou dont l'expérience ou les connaissances ne sont pas suffisantes, à condition qu'elles bénéficient

d'une surveillance ou qu'elles aient reçu des instructions quant à l'utilisation de l'appareil en toute sécurité et qu'elles en comprennent bien les dangers potentiels.

- L'appareil ne doit pas être utilisé avec une minuterie extérieure ou un système de commande à distance séparé.
- Les enfants ne doivent pas utiliser l'appareil comme jouet.
- Prendre garde aux dangers potentiels en cas de mauvaise utilisation de l'appareil.



- Le nettoyage et l'entretien par l'utilisateur ne doivent pas être effectués par des enfants, à moins qu'ils ne soient âgés de plus de 8 ans et qu'ils soient sous la surveillance d'un adulte.
- L'appareil ne doit pas être immergé dans l'eau ou dans quelque liquide que ce soit.
- Les instructions complètes pour le nettoyage de l'appareil en toute sécurité sont précisées dans les rubriques "Nettoyage et entretien" et "Détartrage" de la présente notice.



- Pour éviter tout danger, ne pas utiliser l'appareil si le cordon d'alimentation, la fiche électrique ou l'appareil est endommagé. Dans ce cas l'appareil doit immédiatement être apporté à un professionnel d'un Centre Services Agréé Riviera-et-Bar pour contrôle et réparation ou remplacement des pièces endommagées.
- En cas de panne ou de mauvais fonctionnement, l'appareil doit être réparé par un professionnel d'un Centre Services Agréé Riviera-et-Bar.

Vous trouverez les coordonnées du Centre Services Agréé Riviera-et-Bar le plus proche de chez vous sur : www.riviera-et-bar.fr



- Débrancher impérativement le cordon d'alimentation de l'appareil dans les cas suivants :
 - S'il est laissé sans surveillance
 - Après utilisation
 - Avant tout nettoyage ou entretien
 - En cas de mauvais fonctionnement.
- Ne brancher l'appareil que sur une prise avec mise à la terre répondant aux prescriptions de sécurité électrique actuellement en vigueur. Dans le cas où une rallonge serait nécessaire, utiliser une rallonge avec prise de terre incorporée et d'une intensité nominale suffisante pour supporter l'alimentation de l'appareil.
- S'assurer que la tension du secteur corresponde bien à celle mentionnée sur l'étiquette signalétique de l'appareil.
- Dérouler entièrement le cordon d'alimentation.
- Afin d'éviter toute surcharge du réseau électrique, ne pas brancher d'autres appareils sur le même circuit.
- Ne pas tirer sur le cordon d'alimentation ou sur l'appareil lui-même pour le débrancher.



- Ne pas manipuler l'appareil les mains mouillées.
- Placer l'appareil sur une surface plane, horizontale, sèche et non glissante.
- Veiller à ne pas mettre l'appareil au bord de la table ou du plan de travail pour éviter qu'il ne bascule.
- S'assurer que le cordon d'alimentation et toute éventuelle rallonge électrique ne soient pas disposés aux endroits de passage pour éviter tout basculement.
- Ne jamais déplacer l'appareil lorsqu'il est en fonction.
- Ne jamais utiliser l'appareil à l'extérieur.
- Ne pas utiliser l'appareil près d'un point d'eau.
- Ne pas placer l'appareil près d'une source de chaleur et éviter que le cordon d'alimentation touche une surface chaude.
- L'appareil doit être protégé du gel. Ne jamais le laisser dans une voiture en hiver, ou dans tout autre lieu soumis au gel, pour éviter tout endommagement.



- Ne pas toucher les parties de l'appareil qui deviennent chaudes lors de son utilisation et le restent un certain temps après emploi (buse vapeur articulée, filtres, parties métalliques du porte-filtre et du groupe distributeur).
- Ne jamais orienter le jet de vapeur ou d'eau chaude vers une partie du corps, sous risque de brûlures sévères.
- L'appareil étant sous pression, ne pas enlever le porte-filtre pendant le fonctionnement.
- Laisser un espace libre suffisant de 10 cm autour de l'appareil.
- L'appareil ne doit pas être placé à l'intérieur d'un meuble lorsqu'il est en cours d'utilisation.
- L'appareil et ses éléments doivent être correctement montés et fixés avant toute mise sous tension (voir Rubrique "Avant la première mise en service").
- Ne jamais orienter le jet de vapeur ou d'eau chaude vers l'appareil.
- Ne jamais faire couler d'eau sur les boutons de commandes.
- Ne pas remplir le réservoir avec de l'eau tiède ou chaude.
- Ne jamais mettre l'appareil en fonction lorsque le réservoir d'eau est vide.
- Positionner le sélecteur rotatif sur "Attente" avant de débrancher l'appareil.
- Ne pas débrancher le cordon d'alimentation lorsque l'appareil fonctionne.
- Ne jamais utiliser l'appareil comme élément de chauffage.
- S'assurer que le cordon d'alimentation n'entre pas en contact avec les parties chaudes de l'appareil.
- Ne pas ranger l'appareil lorsqu'il est encore chaud. Le laisser refroidir à l'air libre auparavant.

1. Porte-filtre

Le porte-filtre est pourvu d'une poignée ergonomique. Pour réaliser votre expresso, placez un des filtres dans le porte-filtre et ajoutez ensuite le café.

Fixez le porte-filtre sur le groupe distributeur par pivotement de gauche à droite et verrouillez fermement jusqu'en butée.

2. Groupe distributeur

Le groupe distributeur permet le verrouillage du porte-filtre.

3. Bouton et voyant A "Marche/Arrêt" (⏻)

Ce bouton permet de mettre l'appareil sous et hors tension. Le voyant rouge clignote jusqu'à ce que la température de l'unité de chauffe soit atteinte. Lorsque le voyant rouge devient fixe, la production d'expresso ou d'eau chaude peut être lancée.

4. Bouton et voyant B "Expresso - Programme 1" (☞)

Ce bouton permet de faire couler la quantité de café correspondant à 1 tasse (environ 50 ml en volume pré-réglé ; environ 150 ml en volume maxi) selon la quantité préprogrammée. La production de café est automatiquement arrêtée.

5. Bouton et voyant C "Expresso - Programme 2" (☞)

Ce bouton permet de faire couler la quantité de café correspondant à 2 tasses (environ 100 ml en volume pré-réglé ; environ 250 ml en volume maxi) selon la quantité préprogrammée. La production de café est automatiquement arrêtée.

6. Bouton et voyant D "Vapeur" (☞)

Ce bouton permet d'amorcer la préparation de vapeur. Son voyant bleu est fixe alors que le voyant rouge du bouton A "Marche/Arrêt" clignote jusqu'à ce que la température de l'unité de chauffe soit atteinte. Lorsque le voyant rouge devient fixe, la production de vapeur peut être lancée.

La préparation Espresso est inopérante lorsque le bouton D "Vapeur" est activé.

7. Sélecteur rotatif

Le sélecteur rotatif permet de lancer les productions d'eau chaude ou de vapeur.

Récapitulatif des fonctionnements :

Alors	Durant	Préchauffage	Production Espresso Programme 1	Production Espresso Programme 2	Production eau chaude	Production vapeur	Refroidissement après vapeur
Bouton A "Marche/Arrêt" activé		Voyant A rouge clignotant	Voyant A rouge fixe	Voyant A rouge fixe	Voyant A rouge fixe	Voyant A rouge clignotant puis fixe	Voyant A rouge fixe
Bouton B "Expresso Programme 1"		Voyant B éteint	Bouton activé Voyant B bleu fixe	Voyant B éteint	Voyant B éteint	Voyant B éteint	Voyant B bleu clignotant puis éteint
Bouton C "Expresso Programme 2"		Voyant C éteint	Voyant C éteint	Bouton activé Voyant C bleu fixe	Voyant C éteint	Voyant C éteint	Voyant C bleu clignotant puis éteint
Bouton D "Vapeur"		Voyant D éteint	Voyant D éteint	Voyant D éteint	Voyant D éteint	Bouton activé Voyant D bleu fixe	Bouton désactivé Voyant D éteint
Sélecteur rotatif		Sur position "Attente"	Sur position "Attente"	Sur position "Attente"	Sur position "Eau chaude/Vapeur"	Sur position "Eau chaude/Vapeur"	Sur position "Attente"

8. Voyant "Détartrage"

Le voyant rouge signale la nécessité de réaliser un détartrage. La périodicité du détartrage est prédéfinie et dépend de la dureté d'eau : dure, moyenne, légère. Une eau "dure" nécessitera un détartrage plus fréquent. A réception de l'appareil, le voyant "Détartrage" est réglé sur "Eau dure". Vous pouvez modifier la catégorie d'eau utilisée.

Après chaque détartrage ou changement de cartouche de filtration, le voyant "Détartrage" devra être actualisé.

9. Voyant "Fin d'eau"

Les 3 états du voyant "Fin d'eau" permettent de visualiser plus facilement le niveau de remplissage du réservoir d'eau.

Voyant éteint	L'eau contenue dans le réservoir est au-dessus du niveau minimum.
Voyant rouge fixe	L'eau contenue dans le réservoir est en-dessous du niveau minimum. Remplissez le réservoir avec de l'eau fraîche sans dépasser le marquage MAX, afin de pouvoir réaliser de nouvelles préparations.
Voyant rouge clignotant	Le niveau d'eau dans le réservoir est déjà sous le niveau minimum et le voyant "Fin d'eau" est rouge fixe. Si une préparation est malgré tout lancée, l'opération est inopérante et le voyant "Fin d'eau" se met à clignoter pendant 5 secondes ou plus (selon la préparation choisie). Suivant la préparation lancée, le clignotement du voyant "Fin d'eau" s'accompagne du clignotement du voyant bleu correspondant : - Si expresso – Programme 1 ou 2, clignotement des voyants B et C - Si production de vapeur, clignotement du voyant D - Si production d'eau chaude, uniquement clignotement du voyant "Fin d'eau". Remplissez le réservoir avec de l'eau fraîche sans dépasser le marquage MAX, afin de pouvoir réaliser de nouvelles préparations.

Si une préparation nécessitant davantage d'eau que celle contenue dans le réservoir est lancée, elle débitera mais cessera une fois le réservoir entièrement vide.

Remplissez le réservoir avec de l'eau fraîche et effectuez une purge du circuit d'eau pour retirer toute présence d'air (voir rubrique "Purge du circuit d'eau" en page 13).

10. Plateau chauffe-tasses

Il permet de chauffer rapidement et efficacement les tasses. Votre café conserve ainsi sa température idéale plus longtemps.

11. Compartiment range-filtre

Le filtre inutilisé y sera rangé ainsi que l'outil de nettoyage.

12. Réservoir d'eau et son couvercle

Le réservoir a une contenance de 1,4 litre. Il peut être retiré de son logement pour être rempli. Il reçoit la cartouche de filtration optionnelle.

Assurez-vous que le réservoir soit toujours rempli d'eau fraîche en ne dépassant pas le marquage MAX.

13. Buse "Eau chaude/Vapeur" articulée

La buse articulée permet de distribuer de l'eau chaude ou de la vapeur. Pour un plus grand confort d'utilisation, elle pivote.

14. Embout "Spécial Cappuccino"

L'embout "Spécial Cappuccino" permet de générer une mousse de lait onctueuse.

15. Grille-égouttoir

La grille-égouttoir perforée est munie de repères de positionnement de tasses.

16. Bac de récupération d'eau amovible

Le bac de récupération d'eau permet de recueillir le trop plein d'eau. Il est amovible. L'indicateur de niveau mobile prévient de l'évolution du remplissage. Pensez à le vérifier régulièrement et videz le bac.

17. Filtre 1 tasse

Ce filtre permet de préparer 1 tasse d'expresso à partir de café moulu, d'une dosette papier compacte ou d'une dosette papier souple.

18. Filtre 2 tasses

Ce filtre permet de préparer 2 tasses d'expresso à partir de café moulu. Il ne peut pas être utilisé avec 2 dosettes papier.

19. Cuillère doseuse

Bien arasée, elle permet de mesurer la quantité de café moulu nécessaire pour un bon expresso.

20. Tasse-mouture

Le tasse-mouture vous permet de répartir soigneusement le café moulu dans le filtre et de le tasser légèrement si nécessaire.

21. Outil de nettoyage

2 aiguilles de diamètres différents permettent l'entretien régulier du tamis et de l'orifice des filtres et de la buse vapeur.

avant la première
mise en service

Déballage

- Déballer la machine et retirez tous les sachets en plastique, cartons et papiers qui protègent les différentes pièces.
- **Ne laissez jamais les sachets en plastique à la portée des enfants.**
- **Conservez les éléments d'emballage.**
- Retirez aussi les éventuelles étiquettes auto-adhésives susceptibles d'être apposées sur l'habillage du produit ou tout autre éventuel feuillet d'information.
- Pour le nettoyage des différentes pièces de l'appareil, reportez-vous à la rubrique dédiée "Nettoyage et entretien" en page 17.

Réglage de la dureté d'eau

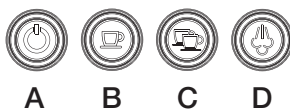
La dureté de l'eau dépend de votre lieu de résidence. Renseignez-vous auprès de l'Agence Régionale en charge de la distribution. A moins de 20°F, l'eau est douce. Entre 20°F et 30°F, l'eau est moyenne ; au-dessus de 30°F, l'eau est dure.

A réception, le réglage est sur "Eau dure". Si l'eau utilisée appartient à cette catégorie, passez directement à la rubrique suivante "Remplissage du réservoir d'eau".

Pour modifier ce paramètre, procédez comme suit.

- Branchez le cordon d'alimentation mais conservez l'appareil éteint.

- Pressez simultanément les boutons A, B et C durant 5 secondes. Vous entrez dans le mode de sélection de dureté d'eau. Relâchez.



- Le bouton D (pour eau dure) clignote durant 10 secondes. Au cours de ces 10 secondes, pressez le bouton B (pour un réglage eau légère) ou le bouton C (pour un réglage eau moyenne). Le bouton sélectionné (ou le bouton D si aucune nouvelle sélection) clignote durant 5 secondes puis s'éteint. Le réglage est ainsi confirmé et vous sortez automatiquement du mode de sélection de dureté d'eau.

A NOTER

- Le bouton correspondant au dernier mode sélectionné clignotera en premier lors de tout nouveau réglage.
- Dans le cas où la cartouche de filtration est installée, le réglage de dureté d'eau se fera sur "Eau légère".
L'installation de la cartouche ne modifie pas automatiquement le réglage de dureté d'eau.
- Si la cartouche n'est pas remplacée, il est obligatoire de régler à nouveau la dureté d'eau à sa valeur réelle.

Remplissage du réservoir d'eau

- Le réservoir peut être rempli, extrait de l'appareil ou plus simplement en position (dans ce cas l'appareil sera mis hors tension durant le remplissage).

- Remplissez le réservoir avec de l'eau fraîche et propre sans dépasser la limite maximale.
- Réinsérez le réservoir sur la glissière verticale centrale et pressez légèrement en butée basse.
- Remettez le couvercle.
- Ne faites jamais fonctionner l'appareil avec un réservoir vide.

Purge du circuit d'eau

Avant la première utilisation, il est conseillé de faire circuler de l'eau dans l'ensemble du circuit de l'appareil pour chasser une éventuelle présence d'air. Le réservoir d'eau étant rempli :

- Branchez le cordon d'alimentation.
- Vérifiez que le sélecteur rotatif soit sur position "Attente" (⊙).
- Mettez l'appareil sous tension en pressant le bouton A "Marche/Arrêt" : le voyant rouge clignote puis devient fixe une fois la température requise atteinte.
- Placez un récipient suffisamment large sous la buse "Eau chaude/Vapeur".
- Tournez le sélecteur rotatif sur fonction "Eau chaude" (▲).
- La pompe se met en marche de façon cadencée et l'eau chaude s'écoule par la buse. Laissez couler pendant 15 secondes environ. Arrêtez la circulation d'eau en remettant simplement le sélecteur rotatif sur position "Attente" (⊙).
- Videz le récipient et placez-le sous le groupe distributeur sans utiliser le porte-filtre.
- Lorsque le voyant A "Marche/Arrêt" est de nouveau rouge fixe, pressez le bouton C "Expresso - Programme 2". L'eau s'écoule puis s'arrête automatiquement.
- Le circuit d'eau est maintenant purgé et votre machine prête à l'emploi.

Préparation et installation de la cartouche de filtration d'eau BCE 950

L'appareil est livré avec une cartouche de filtration BCE 950.

Pour prolonger la durée de vie de votre appareil et améliorer la qualité de l'eau, nous vous conseillons de toujours utiliser la machine avec la cartouche de filtration d'eau exclusive BCE 950.

La cartouche filtrante va réduire l'impact négatif du calcaire et ainsi retarder la nécessité d'une opération de détartrage.

Dans le cas où la cartouche de filtration est installée et non obsolète, le réglage de dureté d'eau se fera sur "Eau légère".

- **Déballer la cartouche de filtration et trempez-la intégralement dans de l'eau fraîche pendant 3 minutes.**
- Le réservoir vide, enfichez la cartouche humide verticalement dans la cavité circulaire du réservoir en vous arrêtant dès que les ergots verticaux de la cartouche touchent le haut de la cavité.
- Remplissez le réservoir d'eau.
- **Il est obligatoire de rincer la cartouche en passant au minimum 500 ml d'eau par la buse eau chaude.**

- Activez la fonction eau chaude et faites couler de l'eau par la buse jusqu'à l'arrêt automatique. Basculez alors le sélecteur rotatif sur position "Attente" (⊙) et patientez 30 secondes.
- Répétez l'opération encore 1 fois afin de vous assurer d'avoir fait couler plus de 500 ml d'eau à travers la cartouche. Votre machine et la cartouche de filtration sont prêtes.

A NOTER

- L'amorçage de la cartouche peut nécessiter plusieurs dizaines de secondes avant que l'eau s'écoule par la buse. Ceci est tout à fait normal. **L'eau récupérée lors de cette opération doit être jetée.** Il est normal qu'elle soit sombre.
- Afin d'assurer une efficacité optimale, la cartouche filtrante doit être remplacée régulièrement en respectant une fréquence de 3 mois environ (réduite à 2 mois maximum pour une eau de dureté élevée), à raison de 5 cafés de 70 ml réalisés quotidiennement à compter de la première utilisation.
- Pensez à toujours avoir une cartouche de remplacement disponible.
Pour connaître les points de vente, consultez notre site www.riviera-et-bar.fr ou commandez directement sur www.accessoires-electromenager.fr

Vérification du bac de récupération d'eau

L'indicateur de niveau mobile prévient de l'évolution du remplissage. Pensez à le vérifier régulièrement et videz le bac pour éviter un débordement en cours d'utilisation.

préparation d'un expresso

Utilisation des filtres

	Café moulu	Dosette dite compacte, rigide 45 mm de diamètre	Dosette dite souple 55 à 60 mm de diamètre
Filtre 1 tasse	1 dose	1 dosette	1 dosette
Filtre 2 tasses	2 doses	Non	1 dosette XL

A NOTER

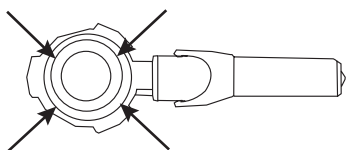
L'utilisation de 2 dosettes souples avec le filtre 2 tasses n'est pas possible.

Expresso à partir de café moulu

- Choisissez le filtre une tasse ou le filtre 2 tasses et placez-le dans le porte-filtre.
- Remplissez la cuillère doseuse en prenant soin de bien l'araser :
 - Filtre 1 tasse = 1 cuillère de café moulu soit 8 grammes
 - Filtre 2 tasses = 2 cuillères de café moulu soit 16 grammes
- Videz le contenu de la cuillère dans le filtre et répartissez uniformément la mouture.
- Tassez la mouture à l'aide du tasse-mouture. Si le café paraît léger, tassez davantage la mouture.
- Essuyez le rebord du filtre afin d'ôter la mouture résiduelle.

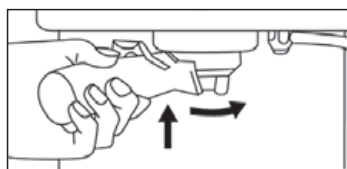
Expresso à partir de café en dosette papier

- Utilisez le filtre 1 tasse et placez-y soit une dosette compacte soit une dosette souple. Le filtre 2 tasses sera à utiliser uniquement avec une dosette souple dite XL.
- La forme du papier pouvant être différente d'une marque de dosette à l'autre, prenez soin de bien le centrer dans le filtre et enfoncez-le légèrement pour que ses bords se préforment. Si nécessaire, pliez les rebords du papier vers l'intérieur afin d'éviter tout dépasement hors du filtre. Vous éviterez ainsi un écoulement de café autour du porte-filtre. La languette d'une dosette compacte sera repliée côté tamis.



Réalisation d'un expresso

- Dans l'idéal, allumez la machine 10 à 15 minutes avant de faire vos expressos et mettez les tasses à préchauffer sur le plateau chauffe-tasses.
- Vérifiez le réservoir et le bac de récupération d'eau.
- Vérifiez que le sélecteur rotatif soit sur position "Attente" (⊙).
- Engagez le porte-filtre dans le groupe distributeur en alignant la poignée avec le marquage "INSERTION" et verrouillez-le fermement en le tournant de gauche à droite jusqu'en butée.



1. Préparation "Expresso – Programme 1"



Le programme "Expresso 1" est réglé par défaut sur 5 cl.

- Placez 1 tasse sur la grille-égouttoir en la positionnant correctement sous le bec d'écoulement café.
- Mettez l'appareil sous tension en pressant le bouton A "Marche/Arrêt" : le voyant rouge clignote puis devient fixe une fois la température requise atteinte.
- Pressez le bouton B "Expresso – Programme 1". La pompe s'actionne brièvement afin de préhumidifier la mouture, s'arrête ensuite pendant quelques secondes et se remet en marche pour faire couler le café.

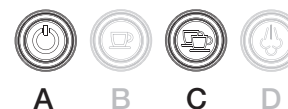
- La préparation s'interrompt automatiquement pour le volume pré-réglé. Le voyant du bouton B "Expresso – Programme 1" s'éteint. Il se peut qu'un léger dégagement de vapeur se produise au niveau du bac de récupération d'eau. Ce phénomène est tout à fait normal.

A NOTER

La préparation de l'expresso peut être interrompue à tout moment en désactivant, par une nouvelle pression, le bouton B "Expresso – Programme 1".

- Attendez quelques secondes afin que le café résiduel finisse de couler. Retirez la tasse.

2. Préparation "Expresso – Programme 2"



Le programme "Expresso 2" est réglé par défaut sur 10 cl.

- Placez 2 tasses sur la grille-égouttoir en les positionnant correctement sous le bec d'écoulement café.
- Mettez l'appareil sous tension en pressant le bouton A "Marche/Arrêt" : le voyant rouge clignote puis devient fixe une fois la température requise atteinte.
- Pressez le bouton C "Expresso – Programme 2". La pompe s'actionne brièvement afin de préhumidifier la mouture, s'arrête ensuite pendant quelques secondes et se remet en marche pour faire couler le café.
- La préparation s'interrompt automatiquement pour le volume pré-réglé. Le voyant du bouton C "Expresso – Programme 2" s'éteint. Il se peut qu'un léger dégagement de vapeur se produise au niveau du bac de récupération d'eau. Ce phénomène est tout à fait normal.

A NOTER

La préparation de l'expresso peut être interrompue à tout moment en désactivant, par une nouvelle pression, le bouton C "Expresso – Programme 2".

- Attendez quelques secondes afin que le café résiduel finisse de couler. Retirez les tasses.

3. Rinçage des filtres et du porte-filtre

- Déverrouillez le porte-filtre en le tournant de droite à gauche jusqu'à pouvoir le désengager du groupe distributeur. Prenez garde à l'éventuelle vapeur qui pourrait s'échapper du groupe distributeur.
- Ne laissez jamais la mouture dans le porte-filtre une fois l'expresso achevé (en séchant la mouture peut colmater le circuit de filtration et rendre inutilisable le filtre). Videz le filtre à l'aide d'une cuillère ou en tapant avec précaution le bord du porte-filtre contre une surface pouvant recueillir le rebut de mouture.
- Les parties métalliques du porte-filtre et le filtre sont chauds, passez-les sous l'eau froide. Enlevez le filtre et rincez-le, ainsi que l'intérieur du porte-filtre.

Personnalisation des programmes expresso 1 et 2

L'expresso compacte inox automatique BCE 450 vous permet de personnaliser et de mémoriser 2 volumes de café en toute simplicité.

1. Espresso - Programme 1

La plage de personnalisation est d'environ 2,5 cl à 15 cl.

- Pour personnaliser 1 tasse de café, respectez les étapes de préparation d'un expresso jusqu'à la mise sous tension de l'appareil.
- Une fois activé, maintenez pressé le bouton B "Expresso – Programme 1" au minimum 5 secondes et jusqu'à ce que le volume de café soit atteint.
- Relâchez le bouton. L'écoulement de café s'arrête aussitôt et la personnalisation du programme 1 est mémorisée.

2. Espresso - Programme 2

La plage de personnalisation est d'environ 5 cl à 30 cl.

- Pour personnaliser 2 tasses de café, respectez les étapes de préparation d'un expresso jusqu'à la mise sous tension de l'appareil.
- Une fois activé, maintenez pressé le bouton C "Expresso – Programme 2" au minimum 5 secondes et jusqu'à ce que le volume de café soit atteint.
- Relâchez le bouton. L'écoulement de café s'arrête aussitôt et la personnalisation du programme 2 est mémorisée.

Les programmes 1 et 2 peuvent être de nouveau modifiés à tout moment.

Situation de réservoir vide / Nécessité de réamorçage

Si par mégarde votre réservoir d'eau se vide alors que vous réalisez un café allongé, la pompe fonctionne subitement avec un bruit fort.

Dans ce cas il est nécessaire de réamorcer la pompe en procédant comme suit :

- Arrêtez au plus vite le fonctionnement de la pompe en appuyant sur bouton Espresso précédemment activé (bouton B ou C).
- Remplissez le réservoir d'eau.
- Placez un récipient sous la buse articulée et basculez le sélecteur rotatif sur la fonction "Eau chaude" (♠).
- Attendez quelques dizaines de secondes jusqu'au moment où l'eau chaude s'écoule par la buse.
- Arrêtez la production d'eau chaude en basculant le sélecteur rotatif en position "Attente" (⊙).
- La pompe est désormais réamorcée et vous pouvez réutiliser votre machine pour réaliser votre espresso ou café allongé.

Procédez au réamorçage de la même manière si vous deviez être en situation réservoir vide alors que vous êtes en train de produire de l'eau chaude ou de la vapeur.

obtention d'eau chaude

- Vérifiez le réservoir et le bac de récupération d'eau.
- Assurez-vous que l'embout "Spécial Cappuccino" soit bien enfoncé autour de la buse articulée.
- Placez un récipient à bords hauts sous la buse articulée afin de limiter les projections d'eau chaude.
- Vérifiez que le sélecteur rotatif soit sur position "Attente" (⊙).
- Mettez l'appareil sous tension en pressant le bouton A "Marche/Arrêt" : le voyant rouge clignote puis devient fixe une fois la température requise atteinte.
- Basculez le sélecteur rotatif sur la fonction "Eau chaude" (♠).
- Dès que la quantité d'eau souhaitée est atteinte, tournez le sélecteur rotatif sur position "Attente" (⊙) pour stopper l'écoulement d'eau chaude. La pompe s'arrête instantanément et le circuit de la buse est fermé. Il se peut qu'un léger dégagement de vapeur se produise au niveau du bac de récupération. Ce phénomène est tout à fait normal.

A NOTER

Le fonctionnement de la pompe s'arrête automatiquement après 60 secondes (soit environ 300 ml d'eau chaude), pour pallier à tout oubli. Il sera nécessaire avant toute nouvelle préparation de repositionner le sélecteur rotatif en position "Attente" (⊙).

A NOTER

La production d'eau chaude est recommandée :
- pour refroidir rapidement l'unité de chauffe après une production de vapeur,
- pour réamorcer le circuit après un fonctionnement réservoir vide (si le réamorçage ne se fait pas naturellement).

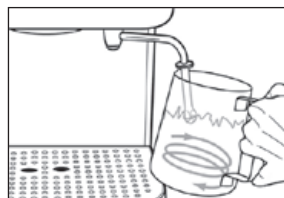
obtention de vapeur

La production de vapeur est idéale pour l'élaboration de mousse de lait utilisée dans la préparation de boissons lactées. Pour un meilleur résultat, utilisez du lait réfrigéré, un récipient en inox froid et dosez environ 20 à 30 ml de lait par cappuccino et 100 ml pour un latte macchiato.

- Vérifiez le réservoir et le bac de récupération d'eau.
- Assurez-vous que l'embout "Spécial Cappuccino" soit bien enfoncé autour de la buse articulée.
- Vérifiez que le sélecteur rotatif soit sur position "Attente" (⊙).
- Mettez l'appareil sous tension en pressant le bouton A "Marche/Arrêt" : le voyant rouge clignote puis devient fixe.
- Pressez le bouton D "Vapeur" (♣) : le voyant bleu est fixe. Le voyant rouge du bouton A "Marche/Arrêt" peut se remettre à clignoter et devient fixe une fois la température requise atteinte.
- Placez un récipient à bords hauts sous la buse articulée.
- Basculez le sélecteur rotatif sur la fonction "Vapeur" (♣) pour faire couler l'eau résiduelle qui pourrait se trouver dans le circuit.
- Rebasculez le sélecteur vers la gauche sur position "Attente" (⊙). Un dégagement de vapeur est normal au niveau du bac de récupération.
- Versez le lait dans le récipient et plongez-y l'embout "Spécial Cappuccino", mais sans en toucher le fond pour éviter de boucher le passage de vapeur.
- Attendez que le voyant rouge du bouton A "Marche/Arrêt" soit fixe puis tournez à nouveau le sélecteur rotatif sur la fonction "Vapeur" (♣). Vous entendez alors un bruit par intermittence qui correspond à la mise en marche saccadée de la pompe. Ceci est tout à fait normal et nécessaire pour que la vapeur soit convenablement produite.
- Dès que le lait commence à s'agiter, ramenez l'embout "Spécial Cappuccino" lentement vers la surface en

appliquant un mouvement circulaire descendant au récipient. Plongez à nouveau l'embout dans le récipient en appliquant cette fois-ci un mouvement circulaire montant.

Effectuez ces mouvements à plusieurs reprises jusqu'à ce que le lait se transforme en mousse.



- Dès que la quantité de mousse de lait souhaitée est atteinte, refermez le circuit de la buse en basculant simplement le sélecteur rotatif sur position "Attente" (⊙). Il se peut qu'un léger dégagement de vapeur se produise au niveau du bac de récupération. Ce phénomène est tout à fait normal.
- Au cours de la production de vapeur, l'élément chauffant est porté à haute température. Il est nécessaire de le refroidir avant toute nouvelle utilisation en mode espresso. Pour se faire, vous utiliserez la production d'eau chaude.
 - Placez un récipient à bords hauts sous la buse articulée afin de limiter les projections.
 - Pressez le bouton D "Vapeur" : le voyant bleu clignote.
 - Basculez le sélecteur rotatif sur "Eau Chaude" (♠). L'eau s'écoule. Après quelques instants, le voyant s'éteint. Le refroidissement est réalisé.
 - Tournez le sélecteur rotatif sur la position "Attente" (⊙) pour stopper l'écoulement. Un léger dégagement de vapeur au niveau du bac de récupération est normal.

La préparation d'un espresso est à nouveau possible.

nettoyage et entretien

Remarques importantes

- Avant de procéder à tout nettoyage, débranchez le cordon d'alimentation de la machine et assurez-vous que la machine soit froide.
- Aucun élément de la machine ne doit être mis au lave-vaisselle.

Remarques importantes

- La buse et son embout "Spécial Cappuccino" sont extrêmement chauds. Prenez garde à tout risque de brûlures accidentelles.
- Nous vous recommandons vivement de nettoyer la buse et son embout "Spécial Cappuccino" après toute production de mousse de lait (cf. Rubrique "Nettoyage et entretien"). Cette opération empêche tout risque de proliférations microbiennes.

A NOTER

La préparation de vapeur s'arrête automatiquement après 120 secondes pour pallier à tout oubli. Il sera nécessaire avant toute nouvelle préparation de repositionner le sélecteur rotatif en position "Attente" (⊙).

mise en veille automatique

Par économie d'énergie, après 20 minutes de non-utilisation, votre machine se met automatiquement en veille. Les voyants s'éteignent et le sélecteur rotatif est inopérant. Pour relancer le fonctionnement, pressez le bouton A "Marche/Arrêt".

1. NETTOYAGE AVANT LA PREMIÈRE MISE EN SERVICE

- Retirez les pièces amovibles de l'appareil et nettoyez-les à l'eau chaude savonneuse. Rincez et séchez-les soigneusement.
Faites de même avec les différents accessoires.
- Nettoyez le corps de l'appareil avec un chiffon doux et légèrement humide.
- Assurez-vous que toutes les pièces soient parfaitement sèches avant le remontage :
 - Placez la grille-égouttoir sur le bac de récupération et glissez l'ensemble dans le logement dédié.
 - Remettez le réservoir d'eau en place en l'insérant verticalement jusqu'en butée.

2. NETTOYAGE APRÈS UTILISATION

Nettoyage courant des filtres et du porte-filtre

- Après chaque utilisation, lavez le filtre et la cavité du porte-filtre à l'eau chaude afin d'ôter les résidus de mouture et de prévenir tout colmatage.
- Vérifiez régulièrement que les tamis au fond des filtres ne soient pas bouchés.
S'ils devaient être obstrués, utilisez la fine aiguille de l'outil de nettoyage pour nettoyer les orifices. Vous pouvez également frotter la surface supérieure des tamis avec un écouvillon à poils synthétiques.



Nettoyage du groupe distributeur

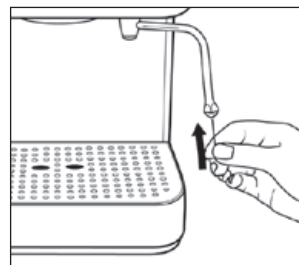
- Le siège du groupe distributeur doit être régulièrement nettoyé à l'aide d'un chiffon non abrasif imbibé d'eau, ceci pour enlever tout dépôt de mouture sur le tamis et dans le système d'accroche du porte-filtre.
- De plus, de la mouture résiduelle peut se coincer autour du cylindre périphérique du groupe distributeur. Dans ce cas, ce dépôt peut être éliminé à l'aide d'un petit objet fin mais non pointu ou d'un simple cure-dents.
- Nous vous conseillons de faire fonctionner régulièrement votre machine, avec le porte-filtre en place, mais sans café, ceci afin d'éliminer les éventuels résidus de café.

Nettoyage de la buse articulée et de l'embout "Spécial Cappuccino"

Remarque importante

L'opération de nettoyage est à effectuer systématiquement après toute production de mousse de lait, après refroidissement des parties chaudes : ceci pour éviter toute prolifération bactérienne.

- Retirez l'embout "Spécial Cappuccino" de la buse. Nettoyez avec de l'eau chaude.
- Débouchez, si nécessaire, le conduit interne de la buse.
Pour cela, passez l'aiguille large de l'outil de nettoyage dans l'orifice de la buse et faites circuler de l'eau chaude ou de la vapeur par le tube (cf. Rubrique "Obtention d'eau chaude" ou "Obtention de vapeur").



- Si toutefois de la mousse de lait venait à sécher, la buse peut être démontée en utilisant l'empreinte hexagonale de la cuillère doseuse. Faites alors tremper la buse dans un récipient d'eau durant toute une nuit afin de ramollir les résidus.
- Remonter soigneusement la buse et/ou l'embout avant toute nouvelle utilisation.

Nettoyage du réservoir d'eau

Remarque importante

Si vous utilisez une cartouche de filtration d'eau exclusive BCE 950, enlevez-la avant l'opération.

- Chaque jour, retirez et videz le réservoir d'eau. Rincez-le à l'eau claire et remettez-le en place en vous assurant qu'il soit correctement calé dans son logement.
- Si une couche de calcaire s'est formée sur les parois du réservoir, procédez à son détartrage à l'aide d'un mélange d'eau et de vinaigre blanc. Laissez reposer l'ensemble pendant 1 heure.
- Frottez avec une éponge non-abrasive et procédez ensuite à un rinçage abondant.

Nettoyage de la grille-égouttoir et du bac de récupération d'eau

- Retirez le bac de récupération d'eau en le glissant vers l'avant.
- Retirez la grille-égouttoir en la soulevant.
- Nettoyez la grille-égouttoir et le bac de récupération à l'eau chaude savonneuse. Rincez et séchez-les soigneusement.
- Nettoyez l'habillage du bac avec un chiffon non abrasif et légèrement humide. Séchez-le.

- Remettez en place l'ensemble en faisant glisser le bac en butée arrière.

Nettoyage du corps de l'appareil et du plateau chauffe-tasses

- Le corps de l'appareil et le plateau chauffe-tasses se nettoient avec un chiffon non abrasif et légèrement humide.

Remarque importante

Veillez à ne jamais faire couler d'eau sur les boutons de commandes. Laissez sécher avant toute nouvelle utilisation.

détartrage

Rappel :

La garantie ne couvre pas les appareils en panne dont le détartrage n'a pas été effectué périodiquement.

Remarques importantes

- Un détartrage régulier de la machine, en moyenne tous les 2 mois, est recommandé (eau calcaire avec 3 à 4 cafés par jour). Pour une utilisation moindre (1 à 2 cafés par jour), le détartrage devra être effectué tous les 3 mois. Utilisez un détartrant "Spécial expresso" disponible dans le commerce. Respectez les conditions d'utilisation préconisées dans la notice du produit.
- Si une cartouche de filtration est installée, il est obligatoire de la retirer avant toute opération de détartrage. Le non-respect de cette clause rend obsolète toute utilisation ultérieure pour des raisons de santé. La cartouche doit obligatoirement être détruite.

Détartrage du circuit "Expresso"

L'opération se fait porte-filtre retiré.

- Videz entièrement le réservoir d'eau. Si vous utilisez une cartouche de filtration d'eau BCE 950, retirez-la.
- Versez dans le réservoir 500 ml de détartrant "Spécial expresso".
- Placez un grand récipient sous le groupe distributeur.
- Vérifiez que le sélecteur rotatif soit en position "Attente" (☉).
- Mettez l'appareil sous tension en pressant le bouton A "Marche/Arrêt" : le voyant rouge clignote puis devient fixe une fois la température requise atteinte.
- Appuyez sur le bouton B "Expresso - Programme 1" et appuyez sur celui-ci pour stopper l'écoulement au bout d'environ 50 ml.
- Eteignez l'appareil sans attendre en pressant le bouton A "Marche/Arrêt".
- Faites reposer la solution pendant environ 10 minutes afin de laisser agir le liquide dans l'unité de chauffe et à l'entrée du groupe distributeur.
- Renouvelez 2 fois l'opération.

Détartrage du circuit "Buse"

- Placez le récipient sous la buse articulée en le positionnant correctement.
- Vérifiez que le sélecteur rotatif soit en position "Attente" (☉).
- Mettez l'appareil sous tension en pressant le bouton A "Marche/Arrêt" : le voyant rouge clignote puis devient fixe une fois la température requise atteinte.
- Basculez le sélecteur rotatif sur la fonction "Eau chaude" (💧).

- Laissez couler le détartrant par la buse pendant 20 secondes maximum.
- Arrêtez l'écoulement en tournant le sélecteur rotatif sur position "Attente" (☉).
- Eteignez l'appareil sans attendre en pressant le bouton A "Marche/Arrêt".
- Laissez reposer la solution pendant environ 10 minutes.
- Sortez pendant ce temps le reste de détartrant contenu dans le réservoir et rincez ce dernier abondamment avec de l'eau fraîche.

Rinçage des circuits

- Remplissez le réservoir avec de l'eau fraîche jusqu'à la graduation maximale.
- Munissez-vous d'un grand récipient servant à recueillir l'eau.
- Vérifiez que le sélecteur rotatif soit en position "Attente" (☉).
- Mettez l'appareil sous tension en pressant le bouton A "Marche/Arrêt" : le voyant rouge clignote puis devient fixe une fois la température requise atteinte.
- Procédez au rinçage en faisant circuler un réservoir d'eau fraîche rempli de la façon suivante :
 - 3/4 de réservoir à travers le circuit "Expresso", récipient sous le groupe distributeur
 - 1/4 de réservoir à travers le circuit "Buse", récipient sous la buse articulée.
- Lorsque vous avez fait circuler l'équivalent d'un réservoir d'eau fraîche à travers les 2 circuits, vous êtes assuré qu'il n'y reste plus de trace de liquide de détartrage ni de goût résiduel lié à son emploi.

Actualisation du voyant "Détartrage"

Une fois le détartrage effectué ou après chaque remplacement de cartouche de filtration, le voyant détartrage doit être réactualisé, afin de remettre le comptage volume à son niveau initial. La méthode est la suivante :

- Branchez le cordon d'alimentation mais conservez l'appareil éteint.



A B C D

- Pressez simultanément les boutons A "Marche/Arrêt" et D "Vapeur" durant 5 secondes.
- Relâchez. Le bouton A et le voyant "Détartrage" clignotent durant 5 secondes. L'actualisation est ainsi confirmée.
- A la prochaine mise sous tension de l'appareil, le voyant détartrant est éteint.

retour aux paramètres usine

Pour retourner à tous les paramètres par défaut :

- Branchez le cordon d'alimentation mais conservez l'appareil éteint.
- Pressez simultanément les boutons A, B, C et D durant 5 secondes.



A B C D

- Relâchez. Les boutons A, B, C et D clignotent 5 secondes, l'actualisation est ainsi confirmée.
- A la prochaine mise sous tension, l'appareil démarre avec les programmations volumes, dureté d'eau et comptage détartrage réglées d'usine.

guide de dépannage

anomalies de Fonctionnement	causes	solutions
L'appareil ne fonctionne pas.	L'alimentation est coupée.	Vérifiez la présence de courant à la prise. Rebranchez l'appareil.
	La machine n'est pas allumée.	Actionnez le bouton A "Marche/Arrêt" et assurez-vous que le voyant rouge clignote.
L'unité de chauffe ne monte pas en température.	Les 4 voyants A, B, C, D clignotent après la mise sous tension. Le sélecteur rotatif n'est pas sur la position "Attente" (⊙).	Basculez le sélecteur rotatif en position "Attente" (⊙).
	La machine est en veille automatique.	Sortez du mode veille en actionnant le bouton A "Marche/Arrêt".
L'unité de chauffe est trop chaude.	Le voyant A "Marche/Arrêt" rouge est fixe et les voyants bleus B et C des "Expressos - Programmes 1 et 2" clignotent.	Après la production de vapeur, l'unité de chauffe doit être refroidie. Attendez que les voyants bleus s'éteignent. Pour accélérer le refroidissement, lancez une préparation d'eau chaude.
Le café, l'eau chaude ou la vapeur ne s'écoule pas.	Café : Le réservoir d'eau est vide. Le voyant "Fin d'eau" clignote. La pompe est arrêtée. Les voyants B et C "Expresso" clignotent.	Remplissez le réservoir d'eau. Relancez la préparation. Généralement au bout de 2 tentatives, le café s'écoule. Sinon procédez au réamorçage par la buse "Eau chaude".
	Eau chaude : Le réservoir d'eau est vide. Le voyant "Fin d'eau" clignote. La pompe est arrêtée.	Remplissez le réservoir d'eau. Relancez la préparation d'eau chaude.
	Vapeur : Le réservoir d'eau est vide. Le voyant "Fin d'eau" clignote. La pompe est arrêtée. Le voyant D "Vapeur" clignote.	Remplissez le réservoir d'eau. Relancez la préparation vapeur.
	Le réservoir d'eau n'est pas emboîté correctement. Le voyant "Fin d'eau" clignote. La pompe est arrêtée (cf. clignotement d'un ou deux voyants - voir ci-dessus).	Retirez le réservoir et remettez-le en place en l'emboîtant correctement, relancez la préparation après réamorçage si nécessaire (voir ci-dessus).
	Le réservoir est plein, la pompe est arrêtée. Le voyant "Fin d'eau" clignote (cf. clignotement d'un ou deux voyants - voir ci-dessus) ; la cartouche de filtration a été mise en place sans humidification préalable ou mal insérée.	Toute nouvelle cartouche de filtration doit être préhumidifiée avant sa mise en place. Reportez-vous à la notice de la cartouche de filtration. Si la difficulté d'amorçage persiste, amorcez par la buse d'eau chaude.

anomalies de Fonctionnement	causes	solutions
Le café, l'eau chaude ou la vapeur ne s'écoule pas.	L'écoulement de café est arrêté automatiquement après 1 minute 30 secondes.	Remplacez le sélecteur rotatif en position "Attente" (⊙). Relancez le cycle si nécessaire.
	La production d'eau chaude est arrêtée automatiquement après 1 minute.	Remplacez le sélecteur rotatif en position "Attente" (⊙). Relancez le cycle si nécessaire.
	La production de vapeur est arrêtée automatiquement après 2 minutes.	Remplacez le sélecteur rotatif en position "Attente" (⊙). Relancez le cycle si nécessaire.
	La mouture du café est trop fine.	Assurez-vous de n'utiliser que du café spécial "Espresso". Si nécessaire, changez de café.
	La quantité de café dans le filtre est trop importante.	Respectez la quantité prescrite dans la notice d'utilisation.
	Le filtre est obstrué.	Trempez le filtre dans un produit pour le nettoyer, brossez-le délicatement pour enlever les impuretés superficielles. Utilisez une aiguille fine pour ôter les éventuelles impuretés, le calcaire et passez-le à l'eau claire. Si nécessaire, procédez à un nettoyage approfondi.
	La température de l'unité de chauffe est encore trop élevée suite à la production de vapeur. Le voyant D "Vapeur" bleu clignote.	Faites impérativement couler de l'eau chaude par la buse afin de forcer la baisse de température du thermobloc.
	L'appareil est entartré. Le voyant "Détartrage" rouge est éclairé.	Détartrez complètement l'appareil (cf. Rubrique "Détartrage"). Pensez à utiliser la cartouche de filtration d'eau BCE 950.
	L'appareil est entartré. Le voyant "Détartrage" rouge n'est pas éclairé.	Détartrez complètement l'appareil (cf. Rubrique "Détartrage"). Pensez à utiliser la cartouche de filtration d'eau BCE 950.
Le café coule sur les flans du porte-filtre.	Le porte-filtre n'est pas assez serré autour du groupe distributeur.	Serrez plus fortement le porte-filtre autour du groupe distributeur jusqu'en butée.
	Les bords de la dosette papier dépassent du filtre.	Centrez la dosette et repliez les bords à l'intérieur du filtre.
	Le joint du groupe distributeur est usé.	Faites remplacer le joint par un professionnel d'un Centre Services Agréé Riviera-et-Bar.

anomalies de Fonctionnement	causes	solutions
Le café ou l'eau chaude a mauvais goût.	L'unité de chauffe ou le circuit buse est entartré. Le voyant détartrage rouge est éclairé.	Détartrez l'appareil. Pensez à utiliser la cartouche de filtration d'eau BCE 950.
	L'unité de chauffe ou le circuit buse est entartré. Le voyant "Détartrage" rouge n'est pas éclairé.	Détartrez complètement l'appareil (cf. Rubrique "Détartrage"). Changez le réglage de dureté d'eau pour une eau plus dure. Pensez à utiliser la cartouche de filtration d'eau BCE 950.
	Le rinçage est insuffisant après détartrage.	Rincez à nouveau et abondamment.
	L'eau utilisée est de qualité insuffisante.	Changez d'eau. Employez idéalement une eau faiblement minéralisée (pH 7 - calcium < 150 mg/l) et pensez à utiliser la cartouche de filtration d'eau.
	La cartouche de filtration d'eau BCE 950 n'est plus active.	Changez la cartouche.
	La cartouche de filtration d'eau BCE 950 n'est pas correctement rincée.	Procédez impérativement au rinçage complet de la cartouche BCE 950 (cf. Rubrique "Préparation et installation de la cartouche filtrante BCE 950).
Le café n'a pas bel aspect.	Le café manque de fraîcheur.	Remplacez-le par du café frais.
	La mouture est trop grossière.	Remplacez-la par une mouture plus fine, spéciale "Espresso".
	La mousse n'est pas uniforme.	Le café moulu n'est pas assez tassé, ou la dosette est mal positionnée.
	La tasse est trop froide.	Préchauffez la tasse.

caractéristiques techniques

Puissance :	1400 W
Tension d'utilisation :	220-240 V ~ 50/60 Hz
Pression de la pompe :	19 bars
Poids :	4 kg
Dimensions :	L 155 x H 310 x P 305 mm

environnement

- Ne jetez pas l'appareil en fin de vie avec les ordures ménagères, mais déposez-le dans un point de collecte approprié pour son recyclage. Vous aiderez ainsi à protéger l'environnement.



accessoires

Vous trouverez l'ensemble des accessoires de nos produits sur notre site www.accessoires-electromenager.fr. Toute utilisation de produits non recommandés par Riviera-et-Bar entraîne l'annulation de la garantie.

garantie

Les appareils sont garantis 2 ans uniquement dans le cadre d'une utilisation normale et domestique.

Sont exclus de la garantie :

- Les appareils utilisés autrement qu'en fonctionnement normal dans la sphère privée, par exemple :
 - dans les coins cuisines réservés au personnel des magasins, bureaux et autres environnements professionnels ;
 - dans les fermes ;
 - par les clients des hôtels, motels et autres environnements à caractère résidentiel ;
 - dans les environnements de type chambres d'hôtes.
- Les appareils qui ne sont pas régulièrement détartrés (tous les 2 mois environ).
- Les appareils qui ne sont pas mis en service ou utilisés d'une manière conforme à leur destination comme décrit dans le mode d'emploi.
- Les appareils réparés par un personnel non qualifié.
- Les pièces d'usure telles que les joints.
- Les filtres qui ne sont pas systématiquement lavés après usage.
- Les pièces amovibles ou mobiles endommagées suite à mauvaise manipulation, une chute ou à un choc lors de leur manipulation, telles que le réservoir, le porte-filtre, les filtres, la grille-égouttoir, le bac de récupération, l'embout "Spécial Cappuccino", la cuillère doseuse, le tasse-mouture.

Ces pièces d'usure et dommages exclus de la garantie sont remplacés ou réparés par le SAV de Riviera-et-Bar suivant la procédure établie et contre remboursement des frais.

La durée de la garantie débute à partir de la date d'achat d'origine. Il peut y être fait recours uniquement avec la présentation de l'appareil défectueux accompagné de la facture ou preuve d'achat.

Rappel : pour toute intervention, il vous sera demandé de retourner le produit sous son conditionnement initial afin d'éviter tout dommage supplémentaire lié au transport. La prise sous garantie impose cette condition. Nous vous recommandons donc de conserver l'emballage d'origine dans son intégralité.

Conformément à l'article L111-2 du code de la consommation, la disponibilité des pièces de rechange, prévues pour un produit réparable est de 5 ans à partir de sa date de fabrication (information mentionnée sur le produit : numéro de lot ou de série).

Lieu de juridiction : Strasbourg.

Les dispositions de la garantie ne sont pas exclusives du bénéfice au profit de l'acheteur de la garantie légale pour défauts et vices cachés qui s'applique en tout état de cause dans les conditions des articles 1641 et suivants du Code Civil.



quelques conseils

Pour obtenir un café expresso riche en arômes et crémeux à souhait, la qualité de l'eau, sa température, la variété du café, sa torréfaction, la finesse de la mouture, le dosage et la pression d'extraction sont autant d'éléments déterminants.

L'eau

Utilisez toujours une eau pure et fraîche qui est renouvelée chaque jour. L'idéal étant une eau faiblement minéralisée comme celle employée dans l'alimentation des nourrissons.

La température

Pour le premier café ou si peu d'expressos sont réalisés dans la journée ou si la machine est éteinte entre chaque moment "Expresso", il est conseillé de laisser couler l'équivalent d'une tasse d'eau chaude comme si vous effectuiez un café mais sans utiliser de mouture. Ainsi, le groupe distributeur, le porte-filtre, le filtre et la tasse montent en température, permettant au café une fois dans la tasse de conserver sa température idéale plus longtemps.



A NOTER

Evitez de faire couler un café dans une tasse à température ambiante. Celle-ci abaisserait la température de l'expresso beaucoup trop rapidement.

L'idéal est d'allumer votre machine quelques minutes avant de faire du café et de disposer les tasses sur le plateau chauffe-tasses.

Vous pouvez aussi chauffer vos tasses en y faisant couler au préalable de l'eau très chaude.

Le café et sa torréfaction

Il est possible de choisir tout type de variété de café, l'essentiel est qu'il soit frais.

Utilisez toujours du café spécial "Expresso". Dans la tasse, ce café se distingue par sa couleur foncée, sa saveur riche et à la mousse brune présente en surface.

La mouture du café

Si le café est moulu trop finement, il oppose une telle résistance au passage de l'eau chaude que cette dernière va s'échauffer et "brûler" le café en lui conférant une amertume prononcée. Le café coule au goutte à goutte et la mousse ne tient pas dans la tasse.

Si le café est moulu de façon trop grossière, il n'oppose pratiquement pas de résistance au passage de l'eau. Le temps d'infusion est alors trop court. Le café est faiblement crémeux et dégage peu d'arômes.

LES RECETTES SANS ALCOOL

LE CAFÉ LIÉGEOIS

Pour 2 personnes

Ingrédients :

- 2 expresso allongés, tièdes
- 4 boules de glace vanille
- 2 ou 3 cuillères à café de sucre
- 1 tasse de lait

Préparation :

1. Déposez la glace vanille dans deux verres froids.
2. Mélangez le reste des ingrédients dans un blender.
3. Mixez jusqu'à l'obtention d'une crème onctueuse et ajoutez sur la glace.

LE CAFÉ CARAMEL

Pour 2 personnes

Ingrédients :

- 50 cl d'expresso frais
- 30 ml de sirop de caramel (± 2 cuillères à thé)
- 120 ml de lait chaud
- Un peu de mousse de lait
- Nougatine

Préparation :

1. Versez le sirop de caramel dans un grand bol.
2. Ajoutez l'expresso frais tout en mélangeant.
3. Ajoutez ensuite le lait chaud et la mousse de lait.
4. Saupoudrez éventuellement de quelques morceaux de nougatine.

LE CAFÉ COOL

Pour 2 personnes

Ingrédients :

- 20 cl de café froid
- 10 cl de crème fraîche
- 8 cl de sirop de menthe

Préparation :

Mettez tous les ingrédients dans un shaker et secouez énergiquement.

LE CAFÉ MANILLE

Pour 2 personnes

Ingrédients :

- 6 cl de café froid
- 15 cl de lait
- 2 cuillères à soupe de lait concentré
- 2 cuillères à café de chocolat en poudre
- 1 sachet de sucre vanillé

Préparation :

Versez le tout dans un shaker et secouez énergiquement.

LE CAFÉ CHOCOLAT

Pour 1 personne

Ingrédients :

- 1 expresso
- 30 cl de chocolat chaud
- Crème fouettée sucrée
- Chocolat râpé
- Cannelle

Préparation :

1. Mélangez à part égale de l'expresso et du chocolat chaud.
2. Recouvrez de crème fouettée sucrée.
3. Garnissez généreusement de chocolat râpé et saupoudrez de cannelle.

LE CAFÉ MOKA

Pour 6 personnes

Ingrédients :

- 3 tasses d'expresso (environ 700 ml)
- Chocolat noir et copeaux
- 1/2 tasse de crème épaisse
- 1/3 de tasse de miel
- 2 cuillères à café de vanille
- Crème fouettée

Préparation :

1. Mettez le chocolat dans un récipient et faites fondre au bain marie ou au micro-ondes.
2. Ajoutez la crème épaisse, les 3 tasses d'expresso, le miel et la vanille.
3. Faites chauffer le tout 5 minutes sans faire bouillir.
4. Répartissez dans 6 tasses.
5. Ajoutez la crème fouettée et décorez de quelques copeaux de chocolat.

LE CAFÉ HAWAÏEN

Pour 4 personnes

Ingrédients :

- 40 cl de café expresso
- 200 g de noix de coco râpée
- 40 cl de lait
- Sucre

Préparation :

1. Mélangez la noix de coco et le lait jusqu'à ce que le tout devienne crémeux.
2. Filtrez la préparation et réservez le lait.
3. Faites brunir la noix de coco en la plaçant 2 minutes sous la position grill de votre four.
4. Préparez 4 expresso allongés.
5. Ajoutez dans chaque tasse le lait chaud et le sucre. Mélangez.
6. Saupoudrez de noix de coco.

LE CAPPUCCINO

Pour 2 personnes

C'est un expresso recouvert d'une mousse de lait. Pour préparer la mousse de lait, reportez-vous à la page 14 "Obtention de vapeur".

Ingrédients :

- 2 cafés expresso
- Lait
- Chocolat, cannelle ou muscade pour le saupoudrage

Préparation :

1. Préparez les expresso et versez un volume équivalent de lait mousseux.
2. Décorez d'un soupçon de noix de muscade, de chocolat ou de cannelle.

L'EXPRESSO GLACÉ

Pour 2 personnes

Ingrédients :

- Une grande quantité d'expresso pour des glaçons
- Une grande quantité d'expresso froid
- Glace café
- Noix de muscade

Préparation :

1. Faites des glaçons avec la première quantité d'expresso.
2. Placez une boule de glace dans chaque verre.
3. Répartissez le café froid dans les verres.
4. Ajoutez les glaçons de café.
5. Saupoudrez de noix de muscade.

LE CAFÉ EPICÉ

Pour 2 personnes

Ingrédients :

- 50 cl d'expresso
- 2 bâtons de cannelle
- 5 clous de girofle
- 4 petits piments
- 125 g de crème fraîche
- 2 cuillères à soupe de sucre en poudre
- Chocolat noir
- 4 glaçons

Préparation :

1. Préparez 50 cl de café dans un récipient.
2. Ajoutez la cannelle, les clous de girofle, et les petits piments.
3. Laissez refroidir et mettez au frais.
4. Lorsque le café est froid, filtrez dans un shaker.
5. Ajoutez la crème fraîche, le sucre en poudre et les glaçons.
6. Secouez énergiquement et versez le mélange dans deux grands verres.

LES RECETTES AVEC ALCOOL*

LE CAFÉ AMARETTO

Pour 2 personnes

Ingrédients :

- Crème fouettée
- 4 cl d'Amaretto
- 4 cl de liqueur de café
- 2 expresso allongés

Préparation :

Mettez les ingrédients directement dans un verre et remuez.

LE BATIDA DE CAFÉ

Pour 2 personnes

Ingrédients :

- 20 cl de café
- 10 cl de lait concentré sucré
- 10 cl de Cachaça
- 4 cuillères à café de sucre

Préparation :

1. Mixez les ingrédients pendant 15 secondes.
2. Servez dans un verre avec glaçons.

L'IRISH COFFEE

Pour 2 personnes

Ingrédients :

- 2 expresso allongés
- 8 cl de whisky irlandais
- 4 cuillères à soupe de crème
- 4 cuillères à café de sucre cristallisé

Préparation :

1. Fouettez la crème.
2. Préparez les deux expresso allongés dans 2 grands verres.
3. Ajoutez le sucre.
4. Répartissez le whisky à part égale dans les deux verres.
5. Ajoutez délicatement la crème, sans la mélanger au café.

LES RECETTES AVEC ALCOOL*

LE CAFÉ CARAÏBES

Pour 2 personnes

Ingrédients :

- 10 cl de rhum
- 2 cuillères à café de sucre
- 20 cl de café
- Crème fouettée
- Copeaux de chocolat

Préparation :

1. Chauffez légèrement le rhum.
2. Répartissez le rhum dans les 2 tasses.
3. Ajoutez le sucre et le café.
4. Garnissez de crème fouettée et de copeaux de chocolat.
5. Servez avec une paille.

LE CAFÉ AU KIRSCH

Pour 2 personnes

Ingrédients :

- 2 expresso
- 6 cl de Kirsch
- 2 cuillères de sucre
- 2 blancs d'œuf

Préparation :

Mettez les ingrédients dans un shaker avec de la glace pillée et secouez énergiquement.

LE CAFÉ FRAPPÉ BAILEY'S®

Pour 2 personnes

Ingrédients :

- 40 cl de café froid
- 4 cuillères à café de sucre
- 2 doses de crème de whisky Bailey's®
- 10 cl de lait

Préparation :

1. Mettez les ingrédients au shaker avec des glaçons et agitez jusqu'à l'obtention d'une mousse onctueuse.
2. Dosez la quantité de sucre selon votre goût.

LE CAFÉ BRÉSILIEN

Pour 2 personnes

Ingrédients :

- 2 expresso
- 4 cl de Brandy
- 4 cl de Tia Maria
- Crème liquide
- 4 cl de liqueur d'orange
(Triple Sec, Cointreau, Grand Marnier)

Préparation :

1. Versez le café et les ingrédients dans une casserole et chauffez quelques minutes.
2. Versez dans un verre résistant à la chaleur.
3. Ajoutez la crème fouettée ou de la crème chantilly et servez dans un verre-tasse.

LE CAFÉ ESPAGNOL

Pour 2 personnes

Ingrédients :

- 2 expresso
- 2 cl de rhum
- 2 cl de Tia Maria
- 2 cl de liqueur d'orange
(Triple Sec, Cointreau, Grand Marnier)
- Sucre
- Crème fraîche
- Chocolat en poudre

Préparation :

1. Utilisez du jus de citron et du sucre pour givrer le verre.
2. Versez les alcools puis chauffez le verre.
3. Flambez l'alcool.
4. Ajoutez rapidement le café sucré.
5. Ajoutez la crème fouettée ou la crème fraîche.
6. Saupoudrez la crème de poudre de chocolat.

LE CAFÉ CALYPSO

Pour 2 personnes

Ingrédients :

- 20 cl d'expresso
- Crème fraîche fouettée
- 4 cl de rhum brun
- 4 cl d'Amaretto
- Sucre

Préparation :

1. Faites chauffer à feu doux le rhum, l'Amaretto et l'expresso en évitant l'ébullition.
2. Servez dans une chope ou coupe à glace et sucrez selon votre convenance.
3. Nappez de crème fouettée.

LE CAFÉ DE MARSEILLE

Pour 2 personnes

Ingrédients :

- 2 expresso
- 8 cl de Gin
- 2 cuillères à café de spiritueux anisé
- 2 cl de crème fraîche
- 2 cl de lait
- 2 blancs d'œuf

Préparation :

Mettez les ingrédients dans un shaker et secouez énergiquement.

LE CAFÉ TIA MARIA

Pour 2 personnes

Ingrédients :

- 2 expresso
- 2 cuillères à soupe de liqueur fine Tia Maria
- Un peu de lait moussieux chaud

Préparation :

1. Répartissez la liqueur fine Tia Maria dans 2 tasses.
2. Faites couler les expresso.
3. Garnissez de lait moussieux chaud.

LE CAFÉ ROYAL

Pour 2 personnes

Ingrédients :

- 2 expresso
- 2 morceaux de sucre
- Quelques gouttes de Cognac

Préparation :

1. Servez le café dans un grand verre "chope".
2. Imbibez le sucre de cognac et faites flamber.
3. Ajoutez le sucre dans le café.

LE CAFÉ FORT DE FRANCE

Pour 2 personnes

Ingrédients :

- 20 cl d'expresso
- 2 cuillères à café de sucre de canne
- 4 cl de rhum brun
- 2 pincées de cannelle
- 6 cl de crème liquide
- Sucre

Préparation :

1. Mélangez une cuillère de sucre avec l'expresso chaud.
2. Ajoutez une pincée de cannelle et remuez.
3. Mettez au fond du verre le sucre de canne, puis le rhum.
4. Versez le café sucré.

LE CAFÉ BIANCA

Pour 2 personnes

Ingrédients :

- 2 expresso
- 2 cuillères à soupe de liqueur de Kalhua
- Crème fouettée

Préparation :

1. Répartissez la liqueur de Kalhua dans 2 tasses.
2. Faites couler les expresso.
3. Garnissez de crème fouettée.

LE CAFÉ GRAND MARNIER

Pour 2 personnes

Ingrédients :

- 2 expresso
- 2 cuillères à soupe de Grand Marnier
- Crème fouettée
- Zeste d'orange

Préparation :

1. Répartissez la liqueur de Grand Marnier dans 2 tasses.
2. Faites couler les expresso.
3. Garnissez de crème fouettée et saupoudrez de zeste d'orange.

CRÈME ANGLAISE AUX FRAMBOISES FRAÎCHES SUR LIT DE CAFÉ

Pour 6 personnes

Ingrédients :

- 750 ml de crème
- 115 g de sucre semoule
- 1 c. à s. de sucre semoule
- 2 gousses de vanilles fendues dans la longueur
- 1 c. à s. de gélatine
- 1 barquette de framboises fraîches
- $\frac{3}{4}$ tasse d'expresso corsé refroidi

Préparation :

1. Placez la crème, le sucre semoule et les gousses de vanilles dans une casserole. Faites chauffer à feu doux, en remuant jusqu'à ce que la préparation frémit, puis enlevez les gousses de vanille.
2. Ajoutez la gélatine et faites chauffer en remuant constamment à l'aide d'une cuillère en bois jusqu'à ce que la gélatine soit dissoute. Retirez du feu. Laissez refroidir.
3. Versez la préparation uniformément dans des verrines de 6 x 150 ml. Placez au réfrigérateur 3 heures minimum.
4. Mettez les framboises dans un bol de taille moyenne, saupoudrez avec une cuillère à soupe de sucre semoule et écrasez légèrement avec une fourchette.
5. Incorporez l'expresso refroidi aux framboises écrasées. Couvrez et placez au réfrigérateur.
6. Au moment de servir, nappez la crème anglaise de la préparation framboises/café.

Servez *immédiatement accompagné d'un expresso.*

TIRAMISU

Pour 4 personnes

Ingrédients :

- 225 g de mascarpone
- 25 cl de crème
- 2 $\frac{1}{2}$ c. à s. de sucre glace
- $\frac{1}{2}$ tasse d'expresso corsé refroidi
- $\frac{1}{2}$ tasse de Tia Maria ou de liqueur de café*
- 16 biscuits à la cuillère
- Poudre de cacao pour le dressage

Préparation :

1. Placez le mascarpone, la crème et le sucre glace dans un grand bol. Fouettez légèrement jusqu'à ce qu'une pointe se forme. Réservez.
2. Placez l'expresso refroidi et la liqueur dans un bol. Faites-y tremper les biscuits à la cuillère, 2 x 2. Assurez-vous que toute la préparation soit absorbée par les biscuits.
3. Répartissez la moitié des biscuits à la cuillère au fond de 4 ramequins. Étalez dessus la moitié de la préparation crème-mascarpone. Répétez une seconde fois l'opération avec le reste des biscuits et de la préparation.
4. Saupoudrez uniformément de cacao en poudre et conservez au frais avant de servir.

Servez *accompagné de fruits frais et d'un expresso.*

MUFFINS AU CAFÉ, À LA CANNELLE ET AUX NOIX

Pour 12 muffins

Ingrédients :

- 375 g de farine
- 2 c. à c. de levure chimique
- 1 c. à c. de cannelle en poudre
- 115 g de sucre semoule
- 20 cl de crème aigre
- 2 oeufs
- 1 c. à c. de zestes de citron
- 7 c. à s. d'huile végétale
- 1 tasse de cerneaux de noix grossièrement hachés
- $\frac{3}{4}$ tasse d'expresso corsé refroidi

Préparation :

1. Tamisez la farine, la levure chimique et la cannelle dans un grand bol et incorporez-y le sucre et les noix.
2. Préchauffez votre four à 180°C.
3. Mélangez la crème aigre, les oeufs, les zestes de citron, l'huile et l'expresso dans un récipient de taille moyenne. Mélangez jusqu'à obtenir une préparation homogène.
4. Incorporez délicatement le mélange à la farine. Ne mélangez pas trop.
5. Répartissez uniformément aux $\frac{3}{4}$ la préparation dans 12 moules à muffins légèrement beurrés.
6. Enfournez pour 1 à 15 minutes ou jusqu'à ce que la pointe d'un couteau planté à l'intérieur d'un muffin ressorte sèche.

Servez *encore tiède, nappé d'un glaçage au café et accompagné d'un cappuccino ou d'un café latte.*

GLAÇAGE AU CAFÉ

Ingrédients :

- 2 tasses de sucre glace tamisé
- 21 g de beurre mou
- 15 g d'expresso corsé encore chaud

Préparation :

1. Mélangez le sucre glace, le beurre et la moitié de l'expresso dans un bol.
2. Remuez bien et ajoutez progressivement le reste de l'expresso jusqu'à l'obtention d'une consistance homogène.